

IS 345

DALI-2 APC - tondo, incasso a soffitto
 EAN 4007841 080655
 Art. n. 080655



Infrarot-Sensor
360°



Max. 20 x 4 m



IP20



2 - 1000 Lux



5 Sek - 15 Min



Manuelle
Übersteuerung 4
Std



Ideal 2,5 - 5 m

Teach

Teach mode



Energie sparen

5 years

Herstellergarantie
steinel-
professional.de/
garantie

Descrizione del funzionamento

Elevato raggio d'azione! Rilevatore di movimento a infrarosso IS 345 per ambienti esterni e interni, ideale per corridoi, pianerottoli e locali di servizio, altezza di montaggio fino a 5 m, campo di rilevamento 12 x 6 m (radiale) e 23 x 6 m (tangenziale). Disponibile in versione rotonda e rettangolare per installazione a vista o incassata.

Dati tecnici

Dimensioni (Ø x H)	124 x 121 mm
Garanzia del produttore	5 anni
Impostazioni tramite	Telecomando, Potenziometri, Smart Remote
Con telecomando	No
Variante	DALI-2 APC - tondo, incasso a soffitto
VPE1, EAN	4007841080655
Esecuzione	Rilevatori di movimento
Applicazione, luogo	Interni
Applicazione, locale	corridoio / pianerottolo, parcheggi coperti / garage sotterranei, Interni
colore	bianco
Colore, RAL	9003
Incl. supporto per montaggio angolare a muro	No
Luogo di montaggio	soffitto
Montaggio	Incasso a soffitto, Soffitto
Grado di protezione	IP20

Altezza di montaggio ottimale	2,8 m
Angolo di rilevamento	Corridoio, 360 °
Angolo di apertura	45 °
Protezione antistrisciamento	Sì
Possibilità di schermare segmenti del campo di rilevamento	Sì
Scalabilità elettronica	No
Scalabilità meccanica	No
Raggio d'azione radiale	12 x 6 m (72 m ²)
Raggio d'azione tangenziale	23 x 6 m (138 m ²)
Zone d'intervento	280 zone di commutazione
Funzioni	Modalità normale / modalità test, Manuale ON / ON-OFF, Regolazione della luce costante ON-OFF
Regolazione crepuscolare	2 - 1000 lx
Regolazione del periodo di accensione	5 s - 15 Min.
Funzione luce di base	Sì
Funzione luce di base tempo	1-30 min, Tutta la notte

IS 345

DALI-2 APC - tondo, incasso a soffitto
EAN 4007841 080655
Art. n. 080655



Dati tecnici

Temperatura ambiente	-20 – 50 °C	Luce principale regolabile	50 - 100 %
Materiale	Plastica	Regolazione crepuscolare Teach	Sì
Allacciamento alla rete	220 – 240 V / 50 – 60 Hz	Regolazione per mantenere luce costante	Sì
Steuerausgang, Dali	broadcast 1x30 ballast elettronici	Collegamento in rete	Sì
Tecnologia, sensori	Infrarossi passivi, Sensore ottico	Tipo di collegamento in rete	Master/Slave
Altezza di montaggio	2,50 – 5,00 m	Collegamento in rete via	Cavo
Altezza di montaggio max.	5,00 m		

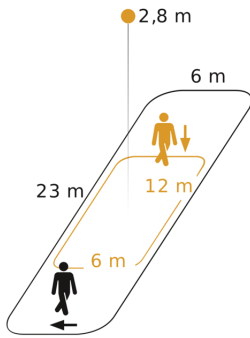
Accessori

EAN 4007841 009151	Telecomando Smart Remote
EAN 4007841 559410	Telecomando di servizio RC8
EAN 4007841 592806	Telecomando utente RC5
EAN 4007841 056742	Pannello nero per il sensori IR

IS 345

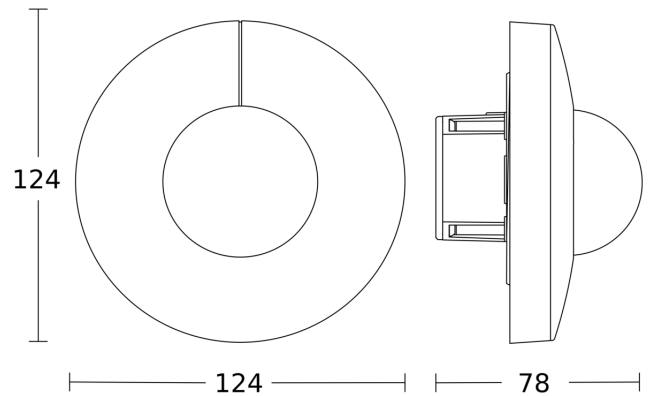
DALI-2 APC - tondo, incasso a soffitto
EAN 4007841 080655
Art. n. 080655

Campo di rilevamento

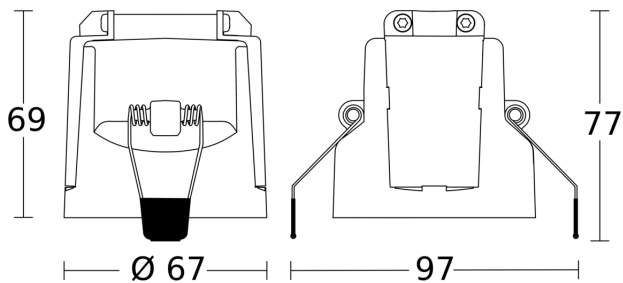


Possibile altezza di montaggio: 2,50 m - 5,00 m
Arancione: radiale
Nero: tangenziale

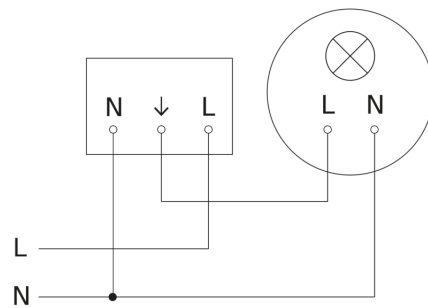
Disegno 1



Disegno 2



Schema elettrico Master



IS 345

DALI-2 APC - tondo, incasso a soffitto
EAN 4007841 080655
Art. n. 080655

Schema elettrico Master-Slave collegamento in rete

